

Spezifikationen für Scheckkarten-CD Labeldruck (Siebdruck)

Folgende Druckarten können realisiert werden.

- Halbtonbilder
- Duplex und Triplexdrucke
- 4 Farbdrucke (mit weisser Vollfläche unterlegen!)
- Strichdesign mit bis zu 5 Sondertönen

Druckbereich:

Format Scheckkarte (Bereich 1) 83,5 – 56,5 mm

Durchmesser Innen (Bereich 2) 32 - 23 mm

Aussparung:

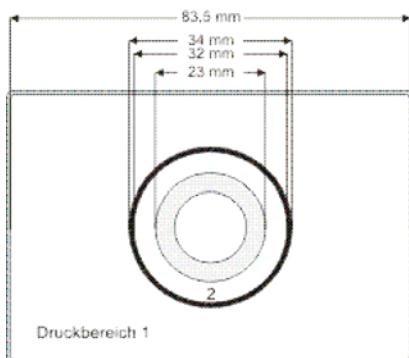
Stapelring 34 – 32 mm

Innenring 23 mm

Druckspiegel 83,5 – 56,5 mm

Radius 2,5

Außenmaße 85 mm x 58 mm



BRASS

COMPUTER

Grashofweg 10

D - 21698 Harsefeld

Telefon: 04164/909105

Telefax: 04164/909107

www.brass-computer.com

Spezifikationen für 30 MB Scheckkarten CD Labelfilme

Seitenrichtige Positivfilme, Emulsionsschicht oben ! (Siebdruckfilm)

Rasterweite : bis 138 lpi

Tonwertumfang : von 15% bis 80% (Druckenlinie)

Rasterpunktform : punktförmig

Rasterwinkelung : Moirée beachten

Druckfarben : Euroskala (für 4-Farben Rasterdruck), HKS oder Pantone (Strich, Duplex oder Triplex)

Um möglichst genaue Farbwiedergabe zu erzielen, ist eine weiße Vollfläche unter den 4-Farben Druck zu unterlegen.

Achtung: Die weiße Vollfläche muß folgende Masse aufweisen:

Durchmesser Außen : 115,5 mm

Durchmesser Aussparung : 23 mm / 26 mm

Durchmesser Innen : 19,5 mm